



Technische
Universität
Braunschweig

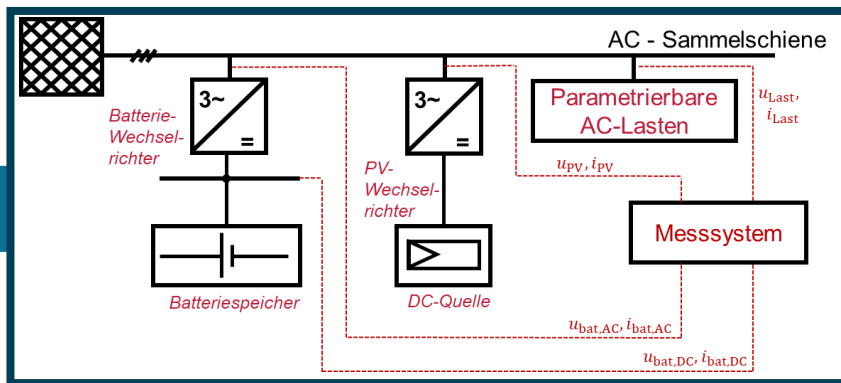


Institut für Hochspannungstechnik
und Energiesysteme

Angehende Ingenieur:innen zur Unterstützung unseres Teams gesucht!

Werde Laboringenieur:in am elenia und arbeite praxisorientiert an Komponenten nachhaltiger Energietechnik!



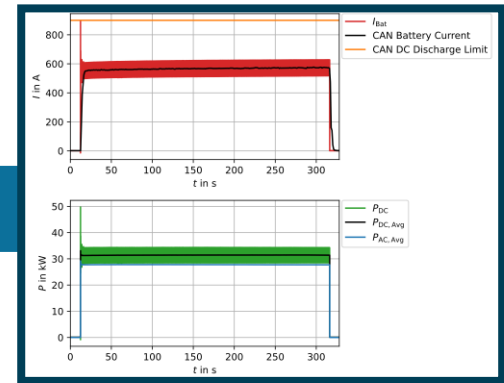


Messen

```

19 def connect(self):
20     """Aufbau der TCP-Verbindung mit den Chroma-Lasten."""
21     try:
22         self.client.connect((self.ipadr, self.port))
23         #print('Verbindung erfolgreich!')
24         #return True
25     except IOError as err:
26         print('Verbindungsfehler: ' + str(err))
27         #return False

```



Aufbauen/Konzipieren/Programmieren

Auswerten

**Zusammenarbeit im Team
aus aktuell 5 LabINGs**

**Abwechslungsreiches
Aufgabenfeld**

**Interessante Einblicke in
aktuelle Forschungs-
schwerpunkte der
Energietechnik**

**MATLAB®
& SIMULINK®**



elenia
Institut für Hochspannungstechnik
und Energiesysteme



Was bringt ihr mit?

- Interesse/Lust an Themen der Energietechnik und praktischem Arbeiten
- Lust auf Programmieren, Verdrahten, Messen, Auswerten, uvm.
- Keine Vorkenntnisse notwendig → Ihr werdet von WiMis und LabINGs angeleitet
- Aufgaben können individuell an Interessen angepasst werden

Interesse geweckt? Das bieten wir!

- In Teilzeit in Kombination mit einem Masterstudium möglich
→ Starke thematische Verzahnung der Arbeit mit Studiumsinhalten
- Lukrative Vergütung bis EG 10 TV-L
- Schwerbehinderte werden bei gleicher Eignung bevorzugt. Bewerbungen von Menschen aller Nationen sind willkommen.

Erfahrungsbericht einer Laboringenieurin!

“Mein Weg ans elenia Institut”. Nachzulesen im elenia Jahresabschlussbericht (Seite 32).



QR-Code zum
Jahresbericht!

Sprecht uns an oder schreibt uns!

Bei Interesse gerne eine Mail an:

f.soyck@tu-braunschweig.de (Raum 221)

f.tiedt@tu-braunschweig.de (Raum 232)

Oder gerne einfach persönlich vorbeikommen!