

Studentische Hilfskraft [m/w/d] gesucht

Zur Verstärkung unseres Teams suchen wir eine studentische Hilfskraft für die Arbeit an einem Prototypen

Aufgabengebiete:

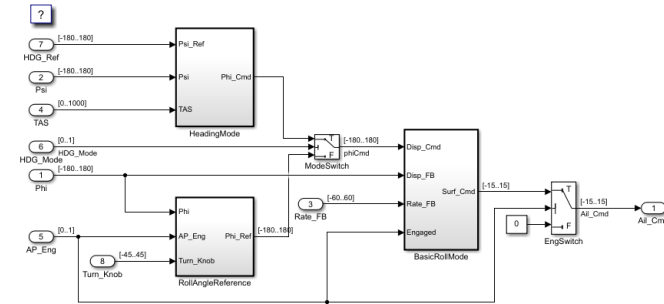
- Implementierung von C-Code auf Hardwareprototyp
- Begleitung von Labortests des Prototyps
- Programmierung einer Benutzeroberfläche

Das erwarten wir:

- Vorkenntnisse in MATLAB/Simulink
- Gute Kommunikationsbereitschaft sowie eigenständiges Arbeiten

Das bieten wir:

- Aktive Mitarbeit in der Forschung
- Barrierearmen Zugang zu möglichen Abschlussarbeiten am elenia
- Frei wählbare Arbeitszeiten in Absprache mit Betreuer
- Variable Vergütung nach Stundenzahl (10-40 h)

The logo for U-QUALITY features a stylized bar chart with blue bars of varying heights above the text "U-QUALITY" in a bold, blue, sans-serif font.The MATLAB SIMULINK logo consists of a colorful 3D surface plot on the left and the text "MATLAB SIMULINK" in a black, serif font on the right.

```
function ngSwitchWatchObj, function ngSwitchWatchAction(value) {  
    var $, $i;  
    for (i = 0, ii = previousElements.length; i < ii; ++i) {  
        previousElements[i].remove();  
    }  
    previousElements.length = 0;  
    for (i = 0, ii = selectedScopes.length; i < ii; ++i) {  
        var selected = selectedElements[i];  
        selectedScopes[i].destroy();  
        previousElements[i] = selected;  
        animate.leave(selected, function() {  
            previousElements.splice(i, 1);  
        });  
    }  
};
```

Interessierte melden sich bitte mit kurzer Bewerbung inkl. CV und relevanten Erfahrungen bei:
Till Garn – t.garn@tu-braunschweig.de